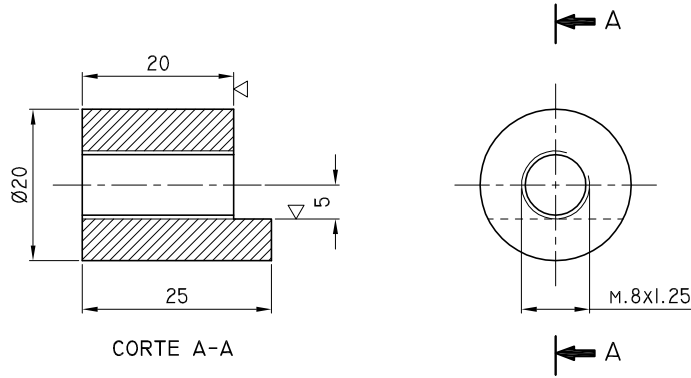


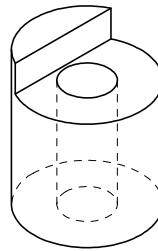
B

A

DISEÑO ELABORADO EN CAD. NO TOMAR MEDIDAS SOBRE EL MISMO.



PERSPECTIVA



- NOTAS
- MATERIAL: ACERO F24 CON TERMINACION SUPERFICIAL ZINCADO PASIVADO PLATEADO (F.ZN 12, DESHIDROGENADO, PASIVADO PLATEADO)
- ELIMINAR CANTOS VIVOS

<p>DISEÑO PROPIEDAD DE Trenes Argentinos Operadora Ferroviaria SIN AUTORIZACION ESCRITA DE LA MISMA EL PRESENTE DISEÑO NO PODRA SER UTILIZADO PARA LA CONSTRUCCION DEL OBJETO REPRESENTADO NI SER ENTREGADO A TERCEROS O REPRODUCIDOS. LA SOCIEDAD SE RESERVA LOS DERECHOS DE PROPIEDAD QUE ACUERDA LA LEY.</p>	DIMENSIONES EN MM. REPRESENTACIÓN, COTAS Y SÍMBOLOS: NORMAS IRAM. TOLERANCIAS NO INDICADAS: DIN 7168 GRADO MEDIO. TOLERANCIAS GEOMÉTRICAS: IRAM 4515. SÍMBOLOS DE SOLDADURA: NORMAS IRAM. (SALVO INDICACIÓN CONTRARIA)							
	CANTIDAD:	PESO UNIT.KG.	FECHA:	MATERIAL:	ACABADO:	SE COMPLEMENTA CON:		SUSTITUYE A:
	4	0.04	26/01/16	S/NOTA				
		NOMBRE	FIRMA	FECHA	TÍTULO:			
	DIBUJ.	G.FERRARI		26/01/2016	TOPE BRIDA ADAPTADORA			
	VERIF.	M.HARRIS		26/01/2016	DISPOSITIVO PORTA PALPADORES PARA INSPECCION DE			
	APROB.	M.SOLER		26/01/2016	TESTA POR US - COCHES ELECTRICOS CSR LS/LM			
	FABR.				SUBGERENCIA DE DESARROLLO Y NORMAS TECNICAS			
	CALID.							
	SIMBOLO:	TABLA:	MODIFICACIONES					N.º DE PLANO
		A				8-76-0-06-1-067-A		
N.U.M.:					ESCALA: S/E	HOJA --		
87600610500N						A4		

IMPORTANTE: EL PROVEEDOR DEBERÁ SUMINISTRAR UNA MUESTRA, LA CUAL DEBE SER APROBADA POR SUBGERENCIA DE DESARROLLO Y NORMAS TECNICAS ANTES DE LA ENTREGA DEL PRIMER LOTE - FECHA DE APROBACIÓN: - FIRMA

2

2

B

A